

WC CON CASSETTA ESTERNA

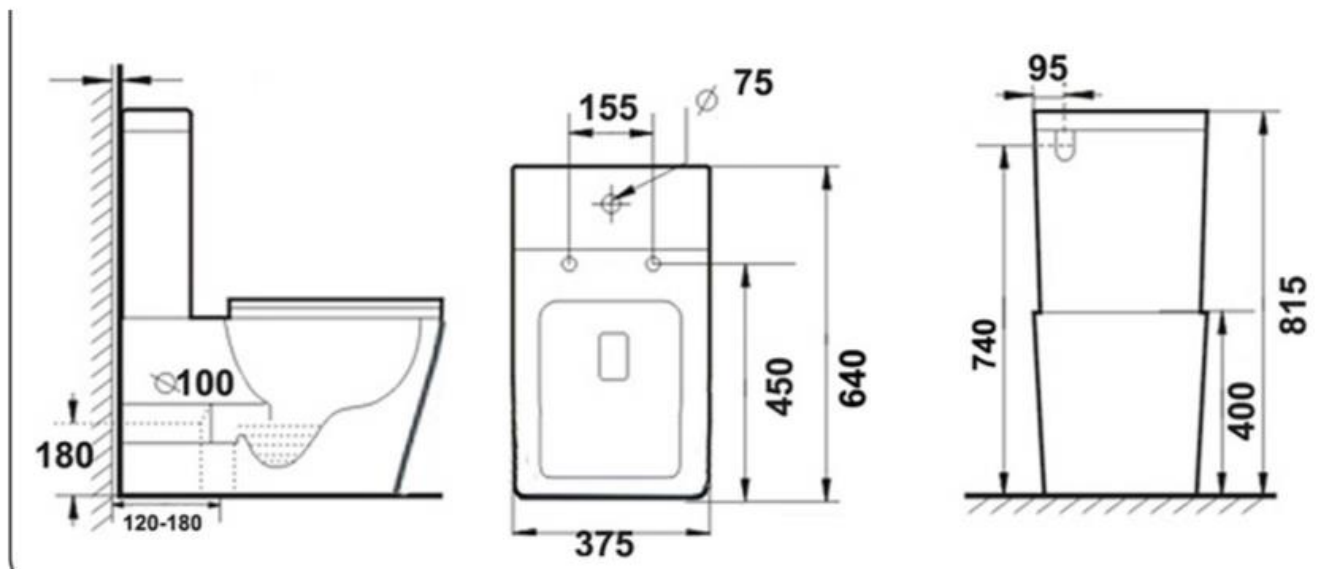
SCHEDA TECNICA

Per vedere tutti i modelli clicca su [SANITARI BAGNO](#)

Wc Monoblocco Minimal, il wc dal design compatto e funzionale.

Per acquistarlo clicca su

[WATER CON CASSETTA MINIMAL](#)



Qui sopra sono illustrate le misure e i componenti del **water con cassetta incorporata**, prima di effettuare il montaggio bisogna consultare la scheda tecnica e i disegni di montaggio illustrati nella pagina successiva.

Per vedere i prezzi dei sanitari e comprare online visita il link

[SANITARI BAGNO](#)

Il **water con cassetta integrata** Minimal è composto da:

- vaso in ceramica
- cassetta di scarico incorporata
- copri sedile soft close.
- meccanismi interni (galleggiante, tasti)
- adattatori per l'aggancio a muro delle barre filettate

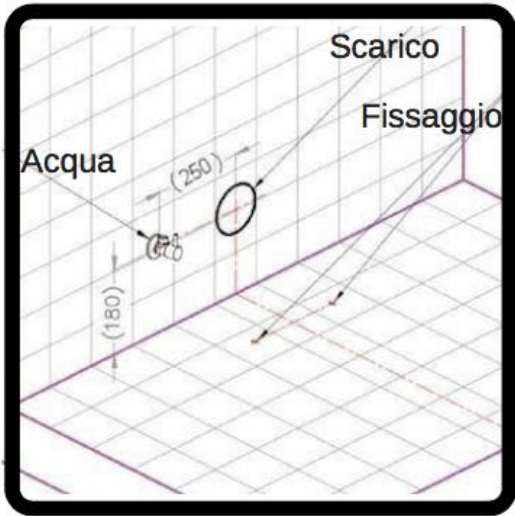
I **sanitari monoblocco** hanno lo scarico a parete.

Se si ha la necessità di fare lo scarico direttamente a pavimento è necessario acquistare a parte la [curva tecnica translata](#) dedicata.

Il vantaggio dello **scarico a terra** è la possibilità di essere facilmente integrato con impianti vecchi distanziati dal muro fino a 22 cm (verifica la misura esposta qui sotto).

Questo permette di non dover rifare gli impianti rompendo le piastrelle e sostituire le tubazioni, risparmiando tempo e soldi.

I **sanitari monoblocco** possono essere installati seguendo le illustrazioni qui sotto.



Sporgenza scarico

